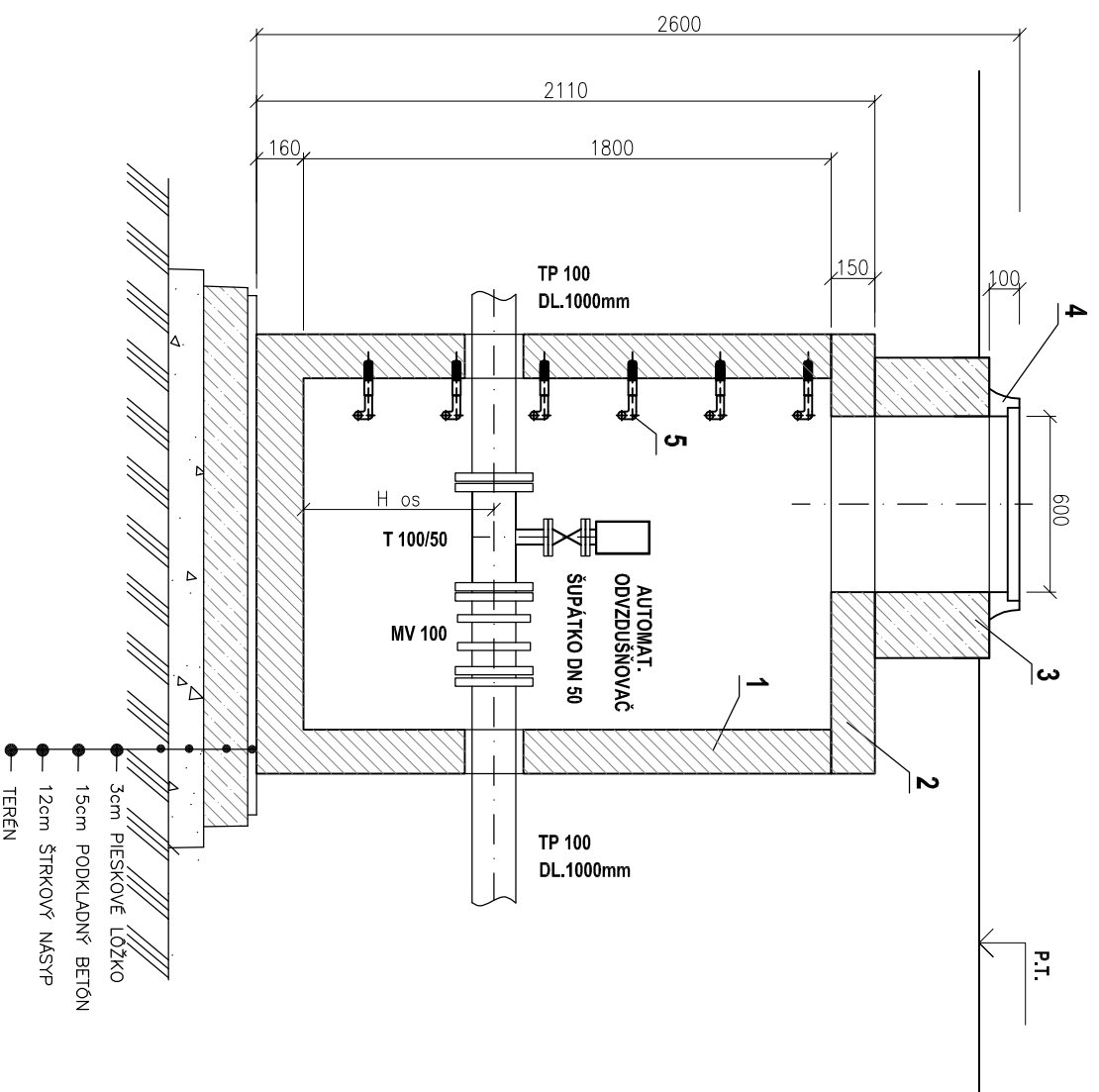
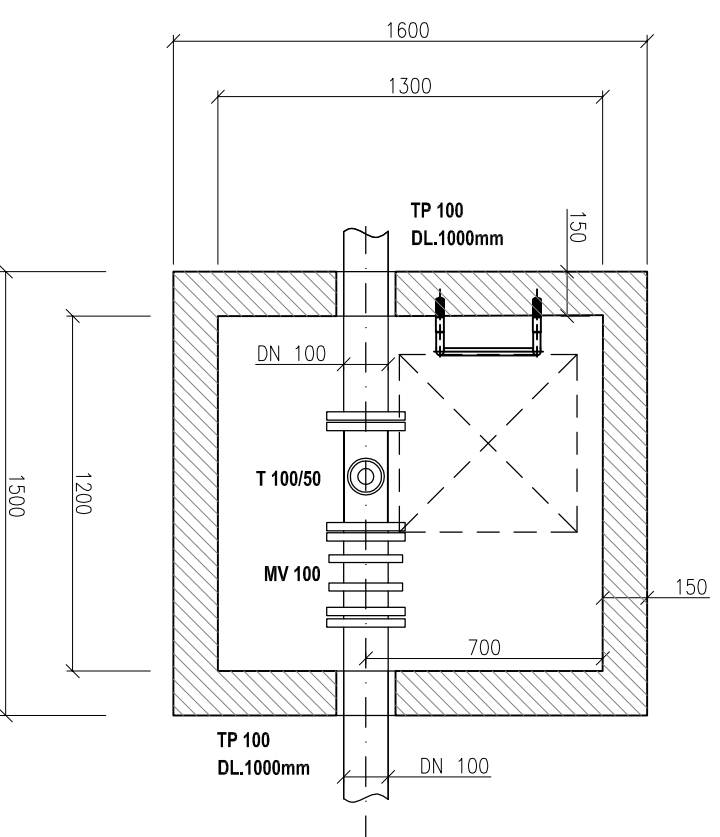


# REZ



# PÔDORYS



POZÍCIA	POPIS POZÍCIE
1	BETÓNOVÁ NÁDRŽ
2	BETÓNOVÝ POKLOP
3	BETÓNOVÝ NÁDSTAVEC
4	POKLOP 600X600 mm
5	POPLASTOVANÉ STÚPAČKY

ZODP. PROJEKTANT	Ing. Jaroslava Vašíková	STAVBA	Dobudovanie kanalizácie	MONSTAV projekt
INVESTOR	Združenie obcí Kanalizácia Vrbové-Krakovany	DÁTUM	Združenia obcí Kanalizácia Vrbové - Krakovany	projekt
Časť	Kanalizácia Vrbové	ZAK.ČÍSLO	VSS31/15	SNP 26.934.01 Levice
OBJEKT	SO 01.2. STAVEBNÁ ČASŤ ČERPACÍCH STANIC + VYTLAČNÉ POTRUBIA	STUPENĽ PROJEKTU	PRE STAVEBNÉ POVOLENIE	ČÍSLO PRÍLOHY
NÁZOV PRÍLOHY	ODVZDUŠŇOVACIA ŠACHTA	MIERKA	1 : 25	E01.2.6