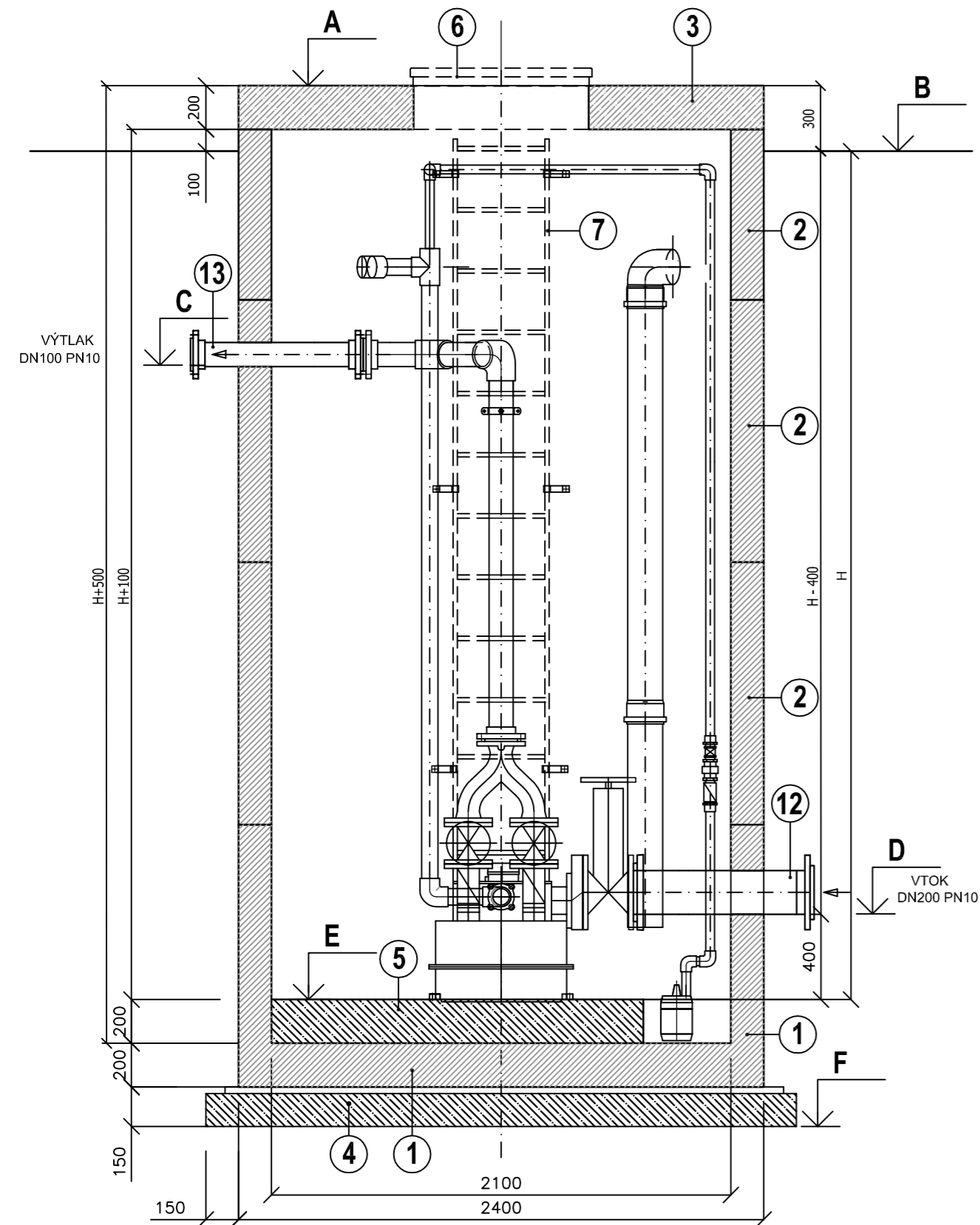


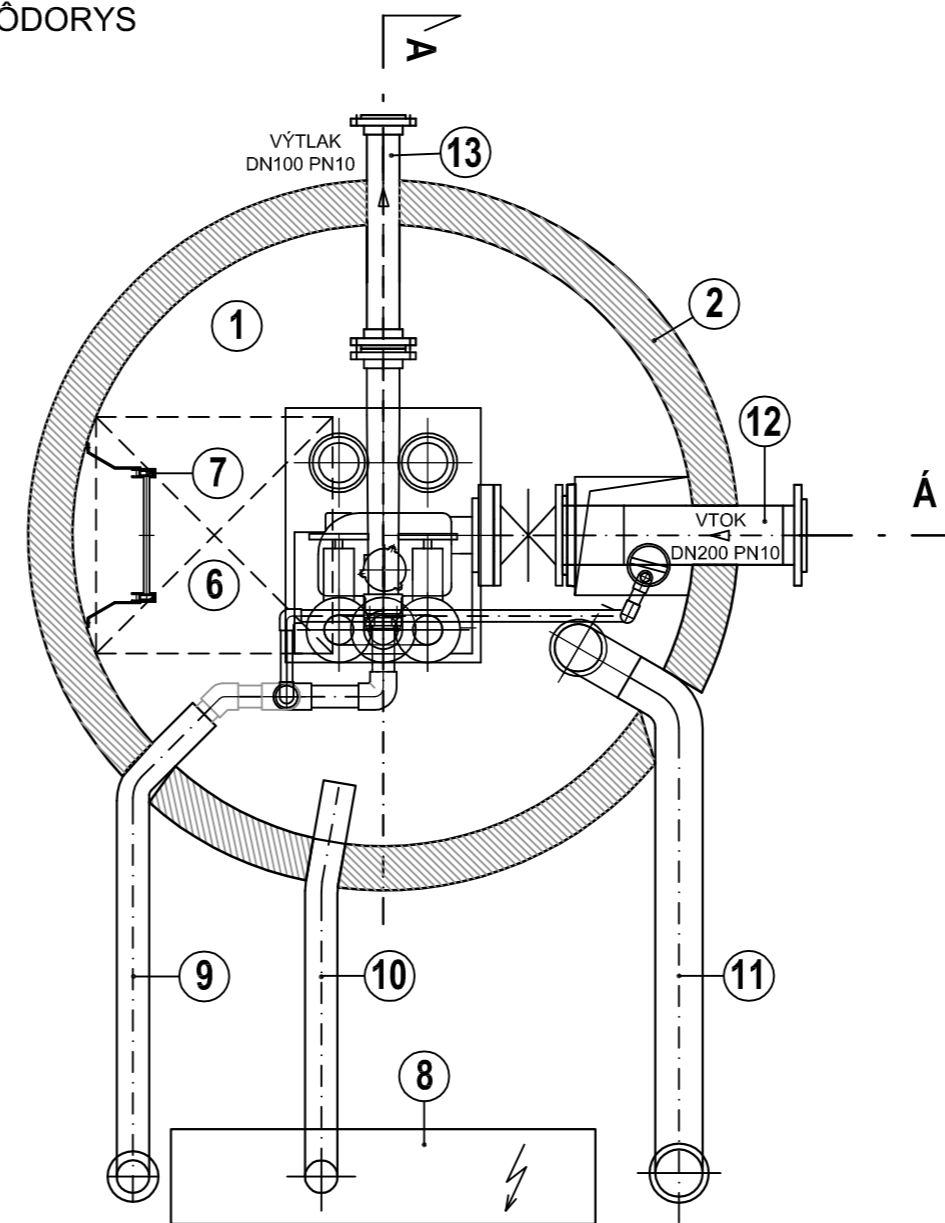
ČERPACIA STANICA "1", "2", "4", "5"

REZ A-A'



ČERPACIA STANICA "1", "2", "4", "5"

PÔDORYS



LEGENDA POZÍCIÍ ČERPACÍCH STANÍC "1", "2", "4", "5"

POZÍCIA	POPIS
1	BETONOVÁ NÁDRŽ - DNO , VNÚRORNÝ PRIEMER 2100mm
2	BETONOVÁ SKRUŽ - STENY , VNÚRORNÝ PRIEMER 2100mm
3	ŽELEZOBETONOVÁ DOSKA - STROP, S OTVOROM PRE POKLOP
4	PODKLADNÝ BETÓN C 12/15 , HR. 150mm
5	DOBETÓNOVANIE DNA C25/30 , HR. 200mm
6	POKLOP UZAMYKATELNÝ 800x800mm
7	NEREZOVÝ REBRÍK Z VYSÚVACÍM MADLOM
8	ZÁKLAD TECHNOLOGICKÉHO ROZVÁDZAČA - BETÓN C 12/15
9	VETRACIE POTRUBIE TECHNOLOGIE DN 100mm HDPE
10	POTRUBIE PRE KÁBLE DN 100mm HDPE
11	VETRACIE POTRUBIE PRIESTORU ČS DN 150mm HDPE
12	TVÁRNA LIATINA TP KUS DN 200 , DĹŽKY 800mm
13	TVÁRNA LIATINA TP KUS DN 100 , DĹŽKY 800mm

TABUĽKA PREMENNÝCH HODNÔT ČS "1", "2", "4", "5"

OZNAČENIE ČERPAČEJ STANICE	H (m)	KÓTY (m.n.m.)					
		A STROP ČS	B TERÉN	C VÝTLAK	D PRÍTOK	E DNO ČS	F ZALOŽ. ČS
ČS 1	2,99	188,11	187,80	186,30	185,21	184,81	184,26
ČS 2	2,40	174,90	174,60	173,50	172,60	172,20	171,65
ČS 4	3,90	180,70	180,40	178,90	176,90	176,50	175,95
ČS 5	3,90	189,30	189,00	187,50	185,50	185,10	183,55

ZODP. PROJEKTANT	Ing. Jaroslava Vašková	STAVBA	Dobudovanie kanalizácie Zdrúženia obcí Kanalizácia Vrbové - Krakovany		MONSTAV projekt SNP 26, 934 01 Levice	
INVESTOR	Zdrúženie obcí Kanalizácia Vrbové-Krakovany	DÁTUM	08/2015	ZAK.ČÍSLO		VS31/15
ČASŤ	Kanalizácia Vrbové	OBJEKT	SO 01.2 - STAVEBNÁ ČASŤ ČERPACÍCH STANÍC + VÝTLAČNÉ POTRUBIA		STUPEŇ PROJEKTU PRE STAVEBNÉ POVOLENIE	
NÁZOV PRÍLOHY ČERPACIE STANICE ČS1, 2, 4, 5					MIERKA 1 : 25	ČÍSLO PRÍLOHY E01.2.5.1