

TABULKA POZÍCIÍ

1	POKLOP NA VSTUP. ŠACHTY DA40 BEGU - DN 600 mm
2	VYROVNÁVACÍ PRSTENEC TBS 625/60, 80, 100 H= 60, 80, 100 mm
3	PRECHODOVÁ ŠACHTOVÁ SKRUŽ TBS-1000/625-S
4	ŠACHTOVÁ SKRUŽ ROVNÁ TBS-1000/250-S H=250 mm
5	ŠACHTOVÁ SKRUŽ ROVNÁ TBS-1000/500-S H=500 mm
6	ŠACHTOVÁ SKRUŽ ROVNÁ TBS-1000/1000-S H=1000 mm
7	ŠACHTOVÉ DNO SD-1000/1275
8	STŮPADLO S PROTÍŠMYKOVOU ÚPRAVOU-SÚČASŤ DODÁVKY SKRUŽÍ
9	PODKLADNÝ BETÓN-BETÓN TR.15
10	ŠACHTOVÁ PRECHODKA-SÚČASŤ DODÁVKY SKRUŽÍ
11	POTRUBIE KORUGOVANÉ -EURO SEWER (HDPE)

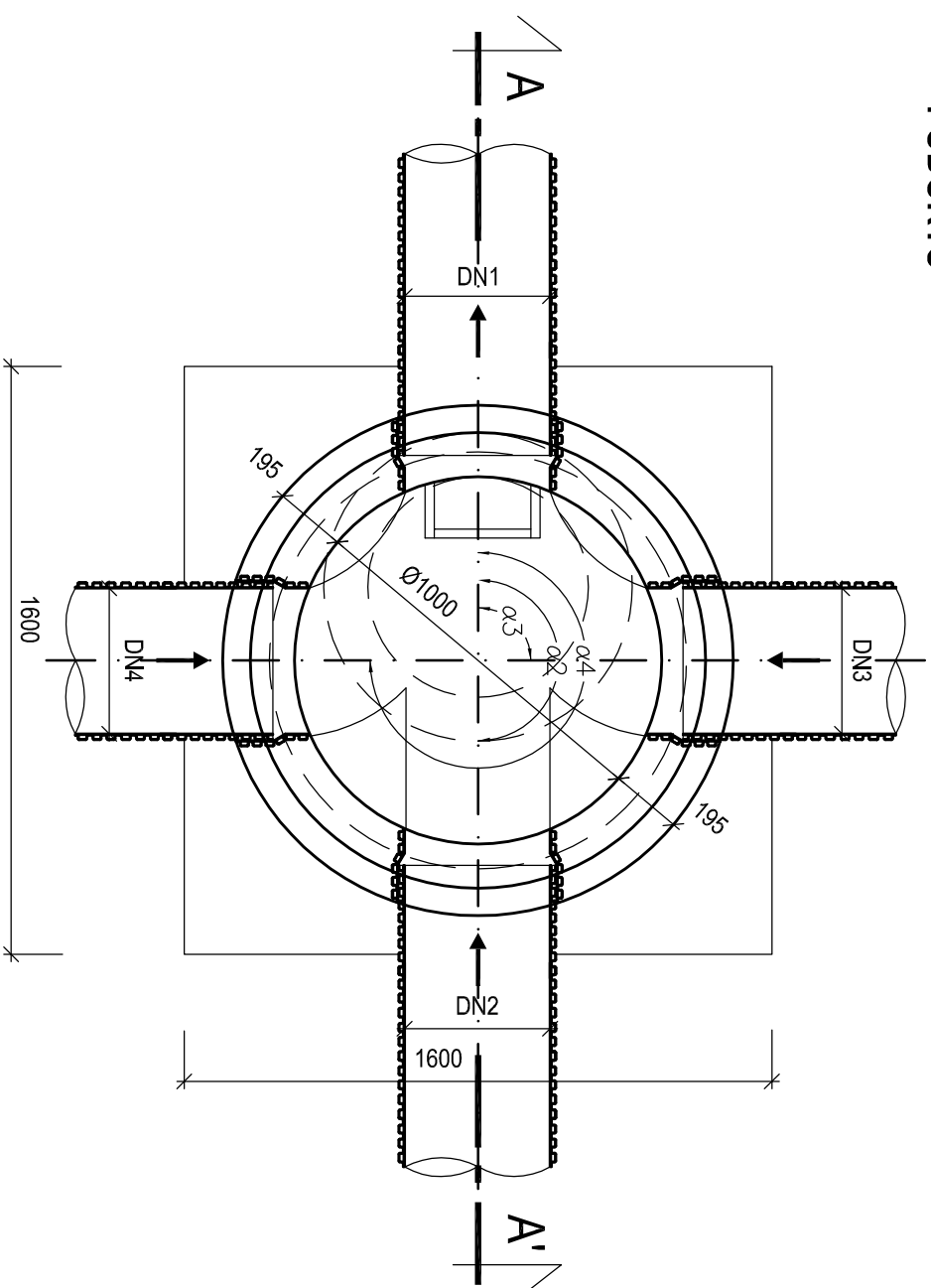
REZ A-A'

ALT.2=0.100

±0,000

ALT.1=±0,00

PÔDORYS



ALTERNATÍVA 1 - POKLOP ŠACHTY UMIEŠTENÝ V KOMUNIKÁCIÍ
 ALTERNATÍVA 2 - POKLOP ŠACHTY UMIEŠTENÝ V RASTLOM TERÉNE-INTRAVILÁN

POZNÁMKA : VO VÝKRESE SÚ POUŽITÉ VÝROBKY FIRMY VOD EKO a.s. TRENČÍN

ZODP. PROJEKTANT	Ing. Jaroslava Vašková	STAVBA	Dobudovanie kanalizácie	MONSTAV
INVESTOR	Združenie obcí Kanalizácia Vrbové-Krakovany	Združenia obcí Kanalizácia Vrbové - Krakovany		projekt
Časť	Kanalizácia Vrbové	DÁTUM	08/2015	SNP 26. 934 01 Levice
OBJEKT	SO 01.1 - GRAVITAČNÁ KANALIZÁCIA	ZÁK.ČÍSLO	VS31/15	
NÁZOV PRÍLOHY	REVÍZNA ŠACHTA	STUPEŇ PROJEKTU	PRE STAVEBNÉ POVOLENIE	ČÍSLO PRÍLOHY
		MIERKA	1 : 25	E01.1.5