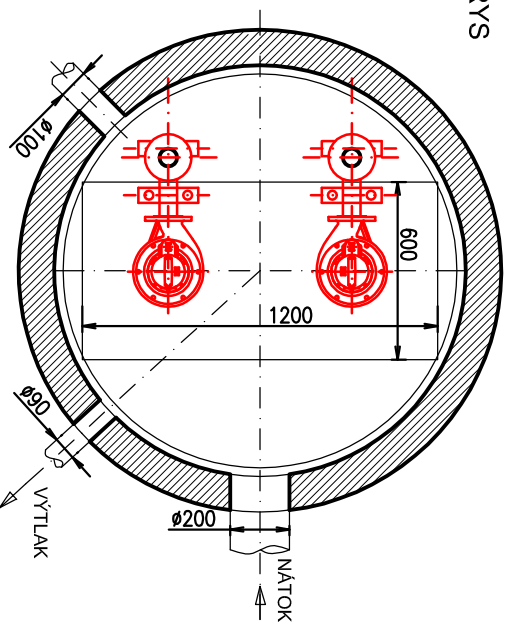


- | | | |
|---|-----------------|-------------------|
| 1 | BETÓNOVÁ NADRŽ | ZATAŽENIE POKLOPU |
| 2 | BETÓNOVÝ POKLOP | 400kN |
| 3 | BETÓNOVÁ SKRUŽ | A = 100 |
| 4 | POKLOP 600x1200 | B = 150 |
| | | MAX. VÁHA 2,5t |

PREČERPÁVACIA ŠACHTA
PS 1630 - H = 4m

PÔDORYS



ZODP. PROJEKTANT	Ing. Jaroslava Vašková	STAVBA	Dobudovanie kanalizácie	MONSTAV
INVESTOR	Združenie obcí Kanalizácia Vrbové-Krakovany	DATUM	Združenia obcí Kanalizácia Vrbové - Krakovany	projekt
ČASŤ	Kanalizácia Krakovany	ZAK.ČÍSLO	VS31/15	SNP 26. 934 01 Levice
OBJEKT	SO 02.2 - STAVEBNÁ ČASŤ ČS + VÝTL.POTRUBIE	STUPEN PROJKTU	PRE STAVEBNÉ POVOLENIE	
NÁZOV PRÍLOHY	STAVEBNÁ ČASŤ ČS2	MIERKA	1 : 25	ČÍSLO PRÍLOHY
				E02.2.5