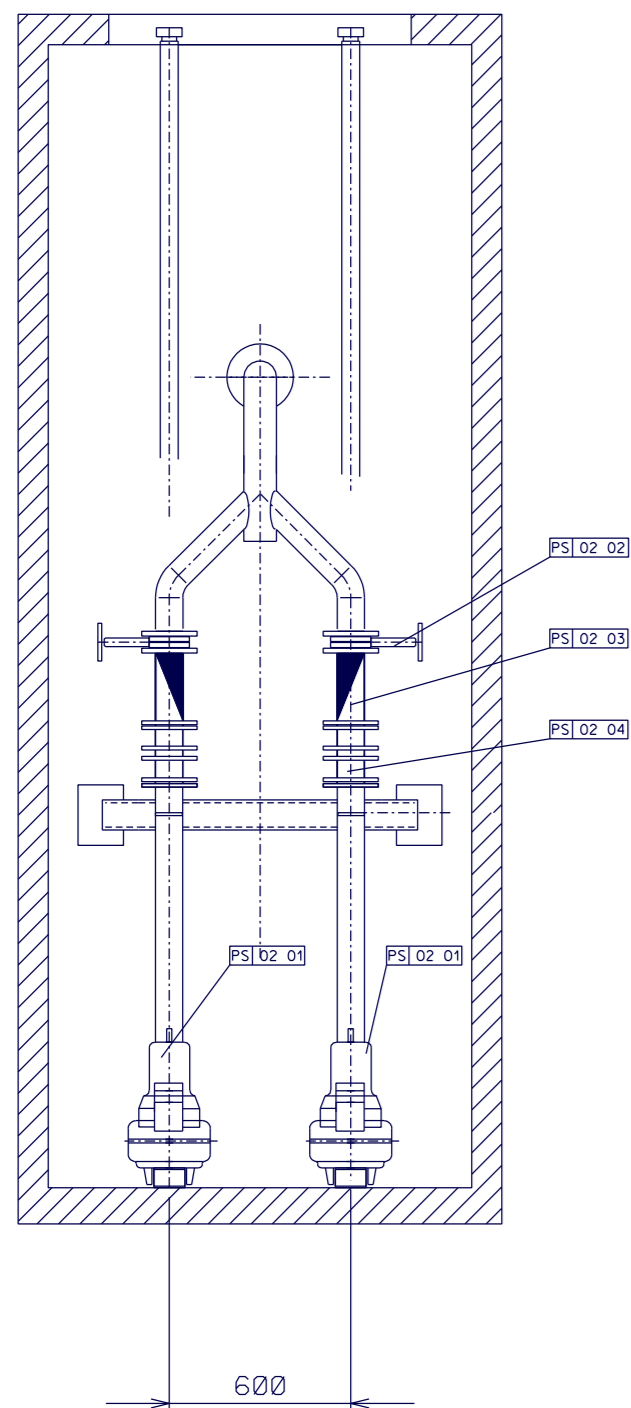
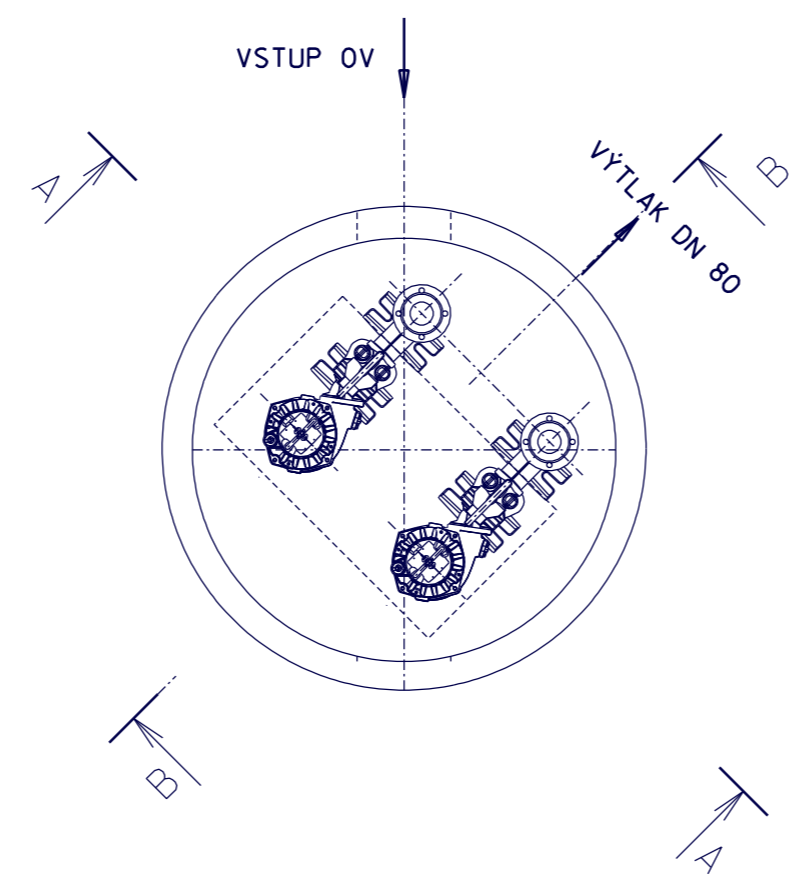
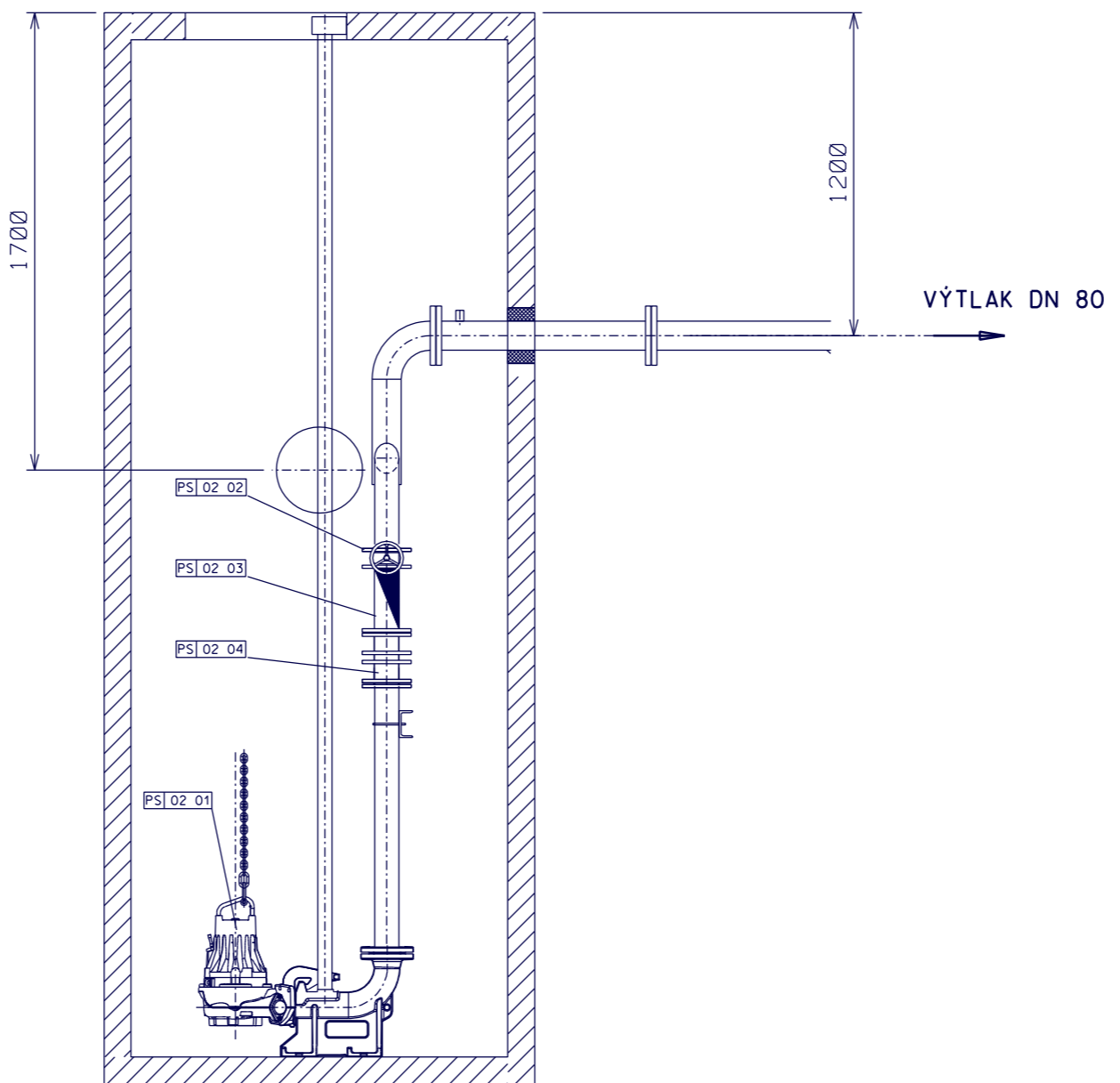



A - A



B - B



OZNAČENIE	NÁZOV ZARIADENIA
PS 02 01	ČERPADLO FLYGT NP 3085 SH, P= 2,4 kW
PS 02 02	ŠUPÁTKO DOSKOVÉ ZETA , DN 80, PN 16
PS 02 03	SPATNÁ KLAPKA S GULOU, DN 80, PN 16
PS 02 04	MONTÁŽNA VLOŽKA MONTY, DN 80, PN 16

ZODP. PROJEKTANT Ing. J. Vašková	PROJEKTOVAL Ing. Ján Macsek	STAVBA: Dobudovanie kanalizácie Zdrúženie obcí Kanalizácia Vrbové - Krakovany	 SNP 26, 934 01 LEVICE
INVESTOR Zdrúženie obcí Kanalizácia Vrbové - Krakovany	ZÁR.ČÍSLO VS 31/15	STUPEŇ PROJEKTU pre SP	
ČASŤ Kanalizácia Krakovany	DÁTUM 08/2015	STARÝ VÝKRES	ČÍSLO PRÍLOHY MIERKA 1:25
NÁZOV PS 02.1 Technologická časť čerpacej stanice		NOVÝ VÝKRES	