

Ing. Miloš Hraška

Projektant Elektro a MaR

Pod Urbanom 26, 934 01 LEVICE

IČO: 41 486 994

TYP PROJEKTU:

**PROJEKT
PRE STAVEBNÉ
POVOLENIE**

NÁZOV ZÁKAZKY:

**Združenie obcí Kanalizácia Vrbové - Krakovany,
Dobudovanie kanalizácie Združenia obcí Kanalizácia Vrbové - Krakovany
Časť: Kanalizácia Krakovany
Miesto: Krakovany
SO 02.3 Elektrická prípojka NN k ČS**

NÁZOV DOKUMENTÁCIE:

ELEKTROINŠTALÁCIA

VYPRACOVAL:

Ing. Miloš Hraška

KONTROLOVAL:

Ing. Miloš Hraška

DÁTUM:

9.2015

Obsah projektu

Textová časť:

Technická správa

Protokol o určení vonkajších vplyvov

Zoznam materiálu a káblov

Výkresová časť:

15-MH-48-1 Dispozícia

15-MH-48-2 Umiestnenie RE

15-MH-48-3 Zapojenie rozvádzača RE

ARCHÍVNE ČÍSLO :

MH 1548

ČÍSLO DOKUMENTÁCIE :

MH 1548

Ing. Miloš Hraška
Projektant Elektro a MaR
Pod Urbanom 26, 934 01 LEVICE
IČO: 41 486 994

Dobudovanie kanalizácie
Združenia obcí Kanalizácia Vrbové - Krakovany
Časť: Kanalizácia Krakovany
Miesto: Krakovany
SO 02.3 Elektrická prípojka NN k ČS

List : 1

TECHNICKÁ SPRÁVA

PROJEKT ELEKTRO

SO 02.3 ELEKTRICKÁ PRÍPOJKA NN K ČS

Vypracoval: Ing. M. Hraška

9/2015

<p>Ing. Miloš Hraška Projektant Elektro a MaR Pod Urbanom 26, 934 01 LEVICE IČO: 41 486 994</p>	<p style="text-align: center;">Dobudovanie kanalizácie Združenia obcí Kanalizácia Vrbové - Krakovany Časť: Kanalizácia Krakovany Miesto: Krakovany SO 02.3 Elektrická prípojka NN k ČS</p>	<p>List : 2</p>
--	---	-----------------

1. Obsah

1. Obsah
2. Identifikačné údaje:
3. Úvod
4. Projektové podklady
5. Rozsah projektu
6. Základné technické údaje
7. Predpisy a normy STN
8. Klasifikácia prostredia
9. Stupeň dôležitosti dodávky elektrickej energie
10. Zásadné riešenie ochrán proti skratu, preťaženiu a nebezpečnému dotykovému napätiu
11. Úbytky napätia a kompenzácia účinníka
12. El. prípojka
13. Ochrany, skratové pomery
14. Zásady riešenia z hľadiska bezpečnosti práce a technologických zariadení.
15. Ochrana pred úrazom elektrickým prúdom
16. Vyhodnotenie neodstrániteľných nebezpečenstiev a ohrození od elektrických zariadení
17. Kabeláž
18. Uvedenie do prevádzky
19. Záver

<p>Ing. Miloš Hraška Projektant Elektro a MaR Pod Urbanom 26, 934 01 LEVICE IČO: 41 486 994</p>	<p>Dobudovanie kanalizácie Združenia obcí Kanalizácia Vrbové - Krakovany Časť: Kanalizácia Krakovany Miesto: Krakovany SO 02.3 Elektrická prípojka NN k ČS</p>	<p>List : 3</p>
---	---	-----------------

2. Identifikačné údaje:

Stavba : Dobudovanie kanalizácie Združenia obcí Kanalizácia Vrbové - Krakovany
Časť: Kanalizácia Krakovany
Miesto: Krakovany
SO 02.3 Elektrická prípojka NN k ČS

Investor : Združenie obcí Kanalizácia Vrbové - Krakovany
Miesto stavby : Krakovany
Projektant : Ing. Miloš Hraška
Č. osvedčenia : 152 INA 1998 EZ P A,B E2

3. Úvod

Zámerom investora, Združenie obcí Kanalizácia Vrbové - Krakovany je vybudovanie novej el. prípojky napájania pre technológiu čerpacej stanice ČS v Krakovanoch.

4. Projektové podklady

Výkresová dokumentácia a technické podklady poskytnuté investorom
Výkresová dokumentácia a technické podklady poskytnuté výrobcami jednotlivých zariadení
Obhliadka jestvujúcich priestorov
Dokumentácia použitých prístrojov
Platné STN

5. Rozsah projektu

Projekt rieši silovú časť v rozsahu:
El. prípojka pre čerpaciu stanicu ČS

- Elektromerový rozvádzač RE

6. Základné technické údaje

Energetická bilancia čerpacej stanice:

- ČS (1+1 (100% záloha)) x 2,4 kW

Základné údaje rozvádzača RE:

Napäťová sústava rozvádzača RE: 3/NPE AC, 50Hz, 230/400V/TN-C-S

Stupeň dôlež. dodávky el. energie: 3

Stupeň elektrizácie objektu: B

Ochrana pred nebezp. dotyk. nap.: Samočinným odpojením napájania
- STN 33 2000-4-41

Menovité napätie fázové rozvodných sústav je určené podľa :

STN IEC 60 038 - Normalizované napätia CENELEC

Novonavrnuté elektrické zariadenie je triedy B podľa vyhlášky MPSVaR SR č. 508/2009 Z.z.

Ing. Miloš Hraška Projektant Elektro a MaR Pod Urbanom 26, 934 01 LEVICE IČO: 41 486 994	Dobudovanie kanalizácie Združenia obcí Kanalizácia Vrbové - Krakovany Časť: Kanalizácia Krakovany Miesto: Krakovany SO 02.3 Elektrická prípojka NN k ČS	List : 4
--	--	----------

7. Predpisy a normy STN

Projekt je vypracovaný v súlade s platnými normami a tieto je nevyhnutné dodržať pri jeho realizácii:

- | | |
|--|---|
| STN 33 2000-5-51: 2010 | – Elektrické inštalácie budov. Časť 5: výber a stavba elektrických zariadení. Kapitola 51: Spoločné pravidlá |
| STN 33 2000-1: 2009 | – Elektrické inštalácie nízkeho napätia. Časť 1: Základné princípy, stanovenie všeobecných charakteristík, definície |
| STN 33 2000-4-41: 2007 + O1 | – Elektrické inštalácie nízkeho napätia. Časť 4-41: Zaistenie bezpečnosti. Ochrana pred zásahom elektrickým prúdom |
| STN 33 2000-4-43: 2010 | – Elektrické zariadenia. Časť 4: Zaistenie bezpečnosti. 43. kapitola: Ochrana proti nadprúdom |
| STN 33 2000-4-473: 1995 + O1 | – Elektrické zariadenia. Časť 4: Bezpečnosť 47. kapitola: Použitie ochranných opatrení na zaistenie bezpečnosti 473. oddiel: Opatrenia na ochranu proti nadprúdom |
| STN 33 2000-5-52: 2012 | – Elektrické inštalácie budov Časť 5: Výber a stavba elektrických zariadení Kapitola 52: Elektrické rozvody |
| STN 33 2000-5-523: 2004 | – Elektrické zariadenia. Časť 5: Výber a stavba elektrických zariadení. Kapitola 52: Spínacie zariadenia. Oddiel 523: Prístroje na bezpečné odpojenie a spínanie |
| STN 33 2000-5-54: 2012 | – Elektrické inštalácie nízkeho napätia. Časť 5-54: Výber a stavba elektrických zariadení. Uzemňovacie sústavy, ochranné vodiče a vodiče na ochranné pospájanie |
| STN 33 2030: 1984 + a | – Ochrana pred nebezpečnými účinkami statickej elektriny |
| STN 33 2180: 1979 + a | – Elektrotechnické predpisy STN, Pripájanie elektrických prístrojov a spotrebičov |
| STN 33 3320: 2002 | – Elektrické prípojky |
| STN EN 61439-1: 2010 | – Nízkonapäťové rozvádzače. Časť 1: Typovo skúšané a čiastočne typovo skúšané rozvádzače |
| STN EN 60529: 1993 + A1, AC | – Stupne ochrany krytom (krytie – IP kód) |
| STN EN 60038: 2012 | – Normalizované napätia CENELEC |
| STN EN 61140: 2004 + A1 | – Ochrana pred zásahom elektrickým prúdom. Spoločné hľadiská pre inštaláciu a zariadenia |
| STN 33 1500: 1990 +Zm. Z1, Z/O1 | – Revízie elektrických zariadení |
| STN 33 2000-6: 2007 | – Elektrické inštalácie nízkeho napätia. Časť 6: Revízia |

8. Klasifikácia prostredia

Odbornou komisiou bol vypracovaný protokol o určení vonkajších vplyvov č. 47/2015 v zmysle STN 33 2000-5-51, v ktorom sa určuje prostredie projektom dotknutých priestorov. Elektrické zariadenia a predmety sú vyhotovené v príslušnej skupine krytia IP.

9. Stupeň dôležitosti dodávky elektrickej energie

Elektroinštalácia, napojená rozvodom riešeným v tejto PD patrí do **III. stupňa** dôležitosti dodávky elektrickej energie.

10. Zásadné riešenie ochrán proti skratu, preťaženiu a nebezpečnému dotykovému napätiu

Zariadenia a káble sú proti skratu a preťaženiu chránené poistkami a ističmi.
Ochrana pred úrazom el. prúdom pri normálnej prevádzke je krytím, izoláciou a umiestnením mimo dosah.

Ochrana pred úrazom elektrickým prúdom pri poruche je samočinným odpojením napájania. V poruchovom obvode el. inštalácie musí vzniknúť tak veľký prúd, aby ho ochranný prístroj prerušil v predpísanom čase 0,4s.

11. Úbytky napätia a kompenzácia účinníka

Káblové rozvody sú navrhnuté tak, aby úbytok napätia k spotrebičom nebol väčší ako 3% U_n . Miestna kompenzácia účinníka nie je riešená v danom projekte.

12. El. prípojka

Na zhotovenie prípojky z verejného rozvodu elektrickej energie sa použije celoplastový kábel NAYY-J 4x16. Odbočenie sa urobí na najbližšom podpernom bode vzdušného vedenia el. energie (posledný podperný bod v rade na ulici). Na tomto stĺpe sa vo výške 2,5 m nad terénom inštaluje SPP (prípojková poistková skriňa) typu SPP 2 C IV P21, IP44 s poistkami PHN000 32A gG. Kábel prípojky sa v úseku medzi verejným rozvodom a SPP uchytiť o teleso stĺpa pozinkovanými ocelovými pásmi. Zo skrine SPP bude kábel NAYY-J 4x16 zvedený do káblovej ryhy hĺbky 1,0m v ocelevej pozinkovanej rúre 6029 (Ø 34,4 mm), ďalej vedený v káblovej ryhe v hĺbke 1,0m, v spoločnom výkope s kanalizáciou až do RE. Vo vzdialenosti cca 30cm nad káblom bude kladená červená výstražná fólia po celej dĺžke pokládky kábla. V káblovej ryhe bude kábel vložený do pancierovej trubky KF09063 a kladený do pieskového lôžka.

Plastový elektromerový rozvádzač RE typ RE 2.0 F403 W 20A P0 sa umiestni do rastlého terénu na konci cesty podľa výkresu tak, aby bol voľne prístupný. Elektromerový rozvádzač obsahuje jednotarifný trojfázový elektromer s hlavným ističom 20A/3/B (Charakteristika vedenia).

Z elektromerového rozvádzača RE bude prepoj do RMDT realizovaný celoplastovým káblom CYKY-J 5x10. Z rozvádzača RE je kábel prípojky vedený v ohybnej pancierovej chráničke KF09063 a odtiaľ do RMDT v zemnej ryhe v hĺbke 1,0m.

Káble budú v káblovej ryhe uložené do pieskového lôžka a z vrchnej strany vo vzdialenosti 30cm nad káblami bude položená červená výstražná fólia. Káble budú uložené v pancierovej trubke KF09063 po celej dĺžke pokládky.

Elektromerový rozvádzač RE bude uzemnený.

Montáž zariadení bude vykonaná oprávnenou odbornou organizáciou podľa platných noriem a súvisiacich predpisov, najmä STN 33 3320, STN 34 1050, STN 33 2000-4-41, STN 33 2000, STN 33 2000-5-51, STN 33 2000-5-54.

Pri súbehu a križovaní NN káblov s inými technickými vedeniami budú dodržané bezpečné vzdialenosti dané STN 73 6005.

tech. vedenie	súbeh	križovanie
kanalizácia	50cm	30cm
plyn NT	40cm	10cm
plyn ST	60cm	10cm
voda rozvod	40cm	40cm
voda prípojka	40cm	20cm

Kovové konštrukčné prvky NN prípojky budú mať povrchovú úpravu proti korózii - zinkovanie.

13. Ochrany, skratové pomery

Navrhnuté el. rozvody a rozvádzače vyhovujú daným skratovým pomerom svojím vyhotovením a vnútornou náplňou, ktorá zabezpečí spoľahlivé odopnutie skratových prúdov bez hrozby mechanického alebo tepelného poškodenia prístrojovej náplne.

Káble sú napájané z istených vývodov, ktoré chránia vedenia proti preťaženiu a skratu.

<p>Ing. Miloš Hraška Projektant Elektro a MaR Pod Urbanom 26, 934 01 LEVICE IČO: 41 486 994</p>	<p style="text-align: center;">Dobudovanie kanalizácie Združenia obcí Kanalizácia Vrbové - Krakovany Časť: Kanalizácia Krakovany Miesto: Krakovany SO 02.3 Elektrická prípojka NN k ČS</p>	<p>List : 6</p>
---	---	-----------------

14. Zásady riešenia z hľadiska bezpečnosti práce a technologických zariadení.

Rozvádzač RE je umiestnený vo vonkajšom prostredí. Pred rozvádzačom musí byť voľný priestor min. 800 mm. Krytie rozvádzača RE je IP44, pri otvorených dverkách IP20.

Obsluhu elektrozariadení môžu vykonávať len pracovníci s kvalifikáciou podľa vyhlášky č. 508/2009 Z.z., min. § č. 20.

Každý zásah do inštalácie musí byť zakreslený do dokumentácie skutočného vyhotovenia, čo je potrebné pre prevádzku, údržbu a revíziu elektrozariadenia, ako aj výmenu jednotlivých častí zariadenia.

Údržbu, rekonštrukciu a montáž elektrozariadení môžu vykonávať len pracovníci s kvalifikáciou podľa vyhlášky MPSVaR SR č. 508/2009 Z.z., § č. 21 až 24.

Elektrické zariadenia v priestore objektu sú vyhradené technické zariadenia, ktoré patria podľa vyhlášky MPSVaR SR č. 508/2009 Z.z. do časti III., skupiny "B".

Prevádzkovateľ je povinný pred uvedením do prevádzky a počas nej zabezpečiť vykonávanie odborných prehliadok a skúšok elektrického zariadenia podľa § č. 12, vyhl. MPSVaR SR č. 508/2009 Z.z. a podľa § č. 27a, vyhl. MPSVaR SR č. 398/2013 Z.z. Odborné prehliadky alebo skúšky vykonáva pracovník s odbornou spôsobilosťou podľa § č. 24, odsek 2 v lehotách podľa druhu priestoru :

-s prostredím vonkajším AA7, AB7, AD-DÁŽĎ, AN2 - každé 3 roky

Dodávateľ elektroinštalácie je povinný pred uvedením do prevádzky vykonať východiskovú revíziu elektrického zariadenia v zmysle vyhl. SÚBP č. 59/1982 Zb. a prevádzkovateľ je povinný zabezpečiť následne vykonávanie pravidelných revízií podľa STN 33 1500, STN 33 2000-6.

15. Ochrana pred úrazom elektrickým prúdom

Ochrana pred zásahom elektrickým prúdom bude realizovaná v zmysle STN 33 2000-4-41:2007

- Základná ochrana (ochrana pred priamym dotykom)
 - A1 – základná izolácia živých častí
 - A2 – zábrany alebo kryty
- Ochrana pri poruche (ochrana pred nepriamym dotykom)
 - samočinné odpojenie pri poruche (čl. 411.3.2)
- Doplnková ochrana
 - ochranné pospájanie (čl. 415.2.)

16. Vyhodnotenie neodstrániteľných nebezpečenstiev a ohrození od elektrických zariadení

Určenie hraníc zariadenia

Priestor, elektroinštalácie zariadenia sú statické

Čas, predpokladaná životnosť zariadenia je 15 rokov.

Identifikovanie ohrození od elektrických zariadení

Mechanické ohrozenie, bez pohyblivých častí

Elektrické ohrozenie, Dotyk osôb s časťami, ktoré sa stali živými následkom zlých podmienok, najmä porušenia izolácie /nepriamy dotyk/. (podľa STN EN 1050 príloha A, bod 2.2)

Odhadovanie rizika

Priestor, elektroinštalácie zariadenia ČS sú statické

Elektrické ohrozenie

chrániť osoby pred nepriamym dotykom

závažnosť zranenia alebo poškodenia zdravia, **vážne**

Rozsah poškodenia, **jedna osoba**

pravdepodobnosť vzniku nebezpečnej udalosti, **malá**

možnosť predchádzania, **pravidelnou kontrolou elektroinštalácie ČS**

<p>Ing. Miloš Hraška Projektant Elektro a MaR Pod Urbanom 26, 934 01 LEVICE IČO: 41 486 994</p>	<p style="text-align: center;">Dobudovanie kanalizácie Združenia obcí Kanalizácia Vrbové - Krakovany Časť: Kanalizácia Krakovany Miesto: Krakovany SO 02.3 Elektrická prípojka NN k ČS</p>	<p>List : 7</p>
---	---	-----------------

Dosiahnutie zníženia a odstránenia rizika

Elektrické ohrozenie

Dotyk osôb s časťami, ktoré sa stali živými následkom zlých podmienok, najmä porušenia izolácie – nepriamy dotyk

Opatrenie, ochrana pred nebezpečným dotykom živých častí elektrických predmetov v normálnej prevádzke je realizovaná v zmysle STN 33 2000-4-41 A1-základná izolácia živých častí, A2-zábrany alebo kryty. Ochrana pred úrazom elektrickým prúdom pri poruche je zabezpečená v zmysle STN 33 2000-4-41 od. 411 samočinným odpojením napájania (411.3.2), a doplnkovou ochranou pospojovaním (415.2).

17. Kabeláž

El. prípojky budú realizované celoplastovými káblami NAYY-J a CYKY-J. Prierezy vodičov sú určené podľa ich najvyššej dovolenej teploty, úbytku napätia, elektromechanických účinkov a najvyššej impedancie s ohľadom na funkciu ochrany pri skrate a preťažení.

18. Uvedenie do prevádzky

Pred uvedením elektroinštalácie do prevádzky bude vykonaná východisková revízia elektrického zariadenia v zmysle vyhl. SÚBP č. 59/1982 Zb.

19. Záver

Projekt elektroinštalácie je napísaný v rozsahu projektu pre stavebné konanie tak, aby poskytol dostatočný podklad na posúdenie navrhovanej stavby.

Protokol č. 48/2015

o určení vonkajších vplyvov podľa STN 33 2000-5-51, vypracovaný odbornou komisiou

v Leviciach, dňa 20.8.2015.

Zloženie komisie :

Predseda komisie: Ing. Miloš Hraška Projektant elektro
Členovia komisie: Ing. Ján Macsek Projektant technológie

Investor - Združenie obcí Kanalizácia Vrbové - Krakovany
Objekt - SO 02.3 Elektrická prípojka NN k ČS
Stavba - Dobudovanie kanalizácie Združenia obcí Kanalizácia Vrbové - Krakovany
Časť: Kanalizácia Krakovany
Miesto - Krakovany

Podklady pre protokol : Prehliadka objektu, stavebné výkresy, predpisy STN

Základné údaje:

Napäťová sústava rozvádzača RE: 3/NPE AC, 50Hz, 230/400V/TN-C-S
Nominálny prúd In = 20A

Stupeň dôlež. dodávky el. energie: **3**
Stupeň elektrizácie objektu: **B**

Popis:

Zámerom investora, Združenie obcí Kanalizácia Vrbové - Krakovany je vybudovanie novej el. prípojky napájania pre technológiu čerpacej stanice ČS v Krakovanoch.

Rozhodnutie

Na základe STN 33 2000-5-51 a dodaných podkladov určujeme prostredie takto :

podľa **STN 33 2000-5-51**:

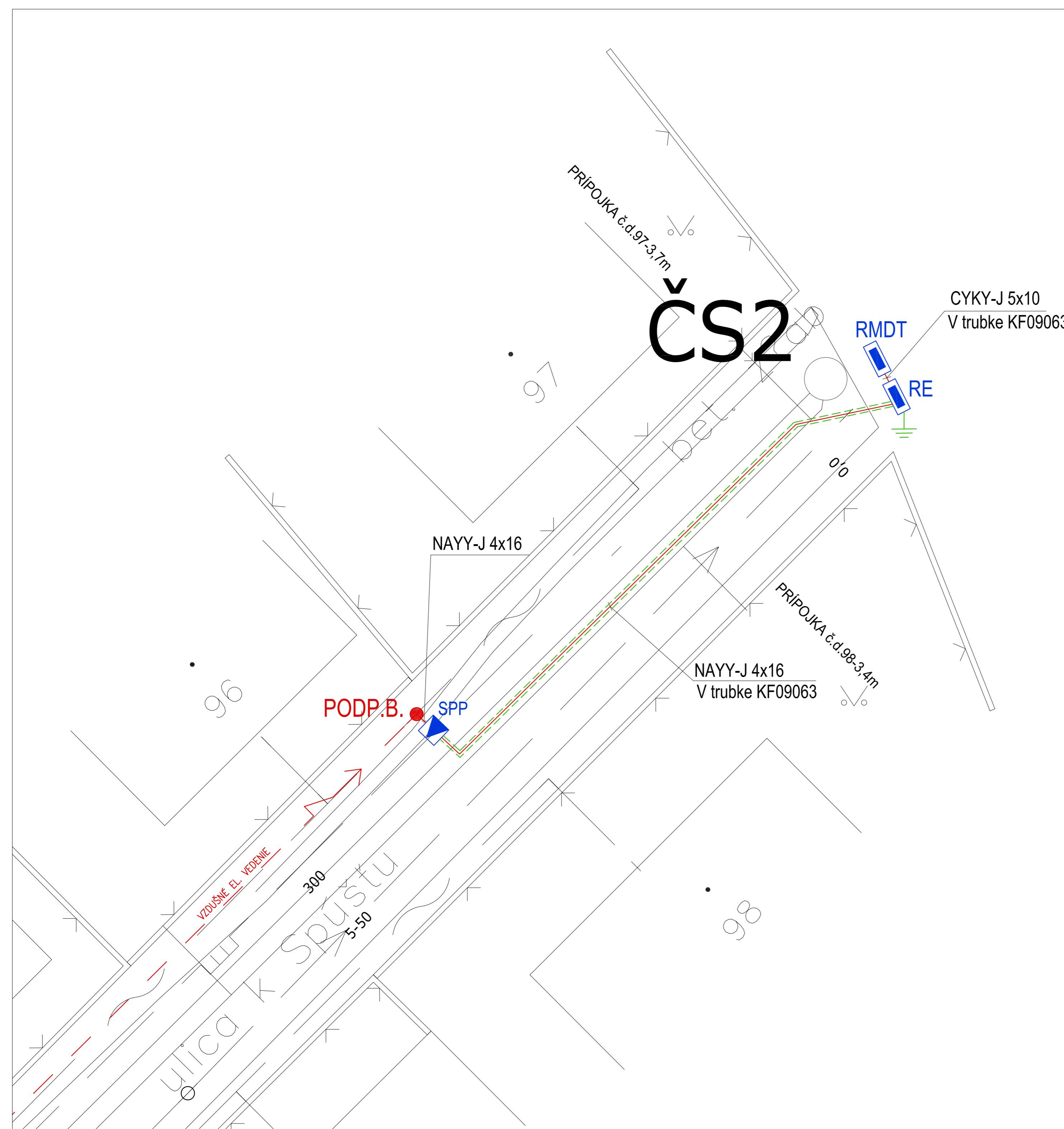
Vonkajšie priestory:

**-AA7, AB7, AC1, AD Dážď, AE4, AF2, AG1, AH1, AK1, AL1, AM1, AN2, AP1, AQ1, AR2,
AS2, BA1, BC1, BD1, BE1, CA1, CB1**

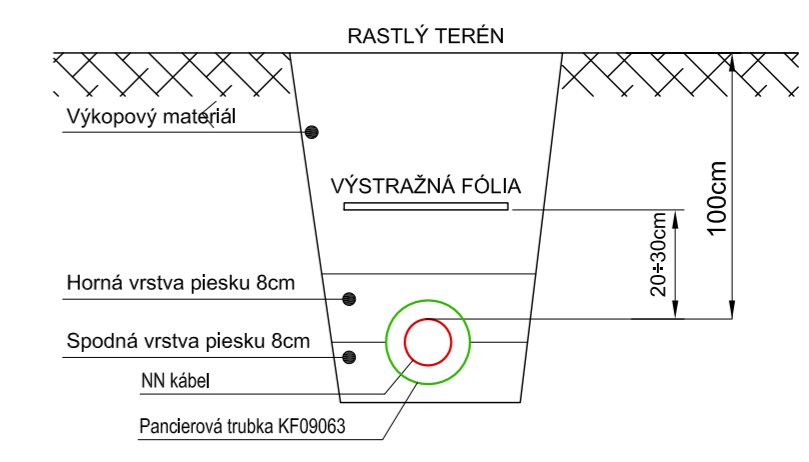
Ing. Miloš Hraška
Predseda komisie

ZOZNAM MATERIÁLU A KÁBLOV

Popis	Typ	Hodnota	Výrobca	Ks/m
Prípojka – ČS				
NAYY-J 4x16				32m
CYKY-J 5x10				7m
Svorka prúdová odbočná	01650/2		GPH	4
Prípojková poistková skriňa	SPP 2 C IV P21	IP43	HASMA	1
Poistka	PN00	32gG	OEZ	3
Elektromerový rozvádzač, plastový S ističom, predpríprava na elektromer	RE 2.0 F403 W 20A P0		HASMA	1
Jednotarifný trojfázový elektromer	ET 414		ZPA KŘIŽÍK	1
Pancierová trubka ocelová	6036 ZN		Kopos	3,5m
Pancierová trubka plastová	KF 09063		Kopos	30m
Gulatina FeZn fí 10				10m
Zemniaca tyč	ZT		ZIN s.r.o.	2
Svorka k uzemňovacej tyči	SJ02		ZIN s.r.o.	4
Uzemňovacia svorka	SR03		ZIN s.r.o.	2
Červená výstražná fólia				30m
Piesok kopaný				2,3m ³



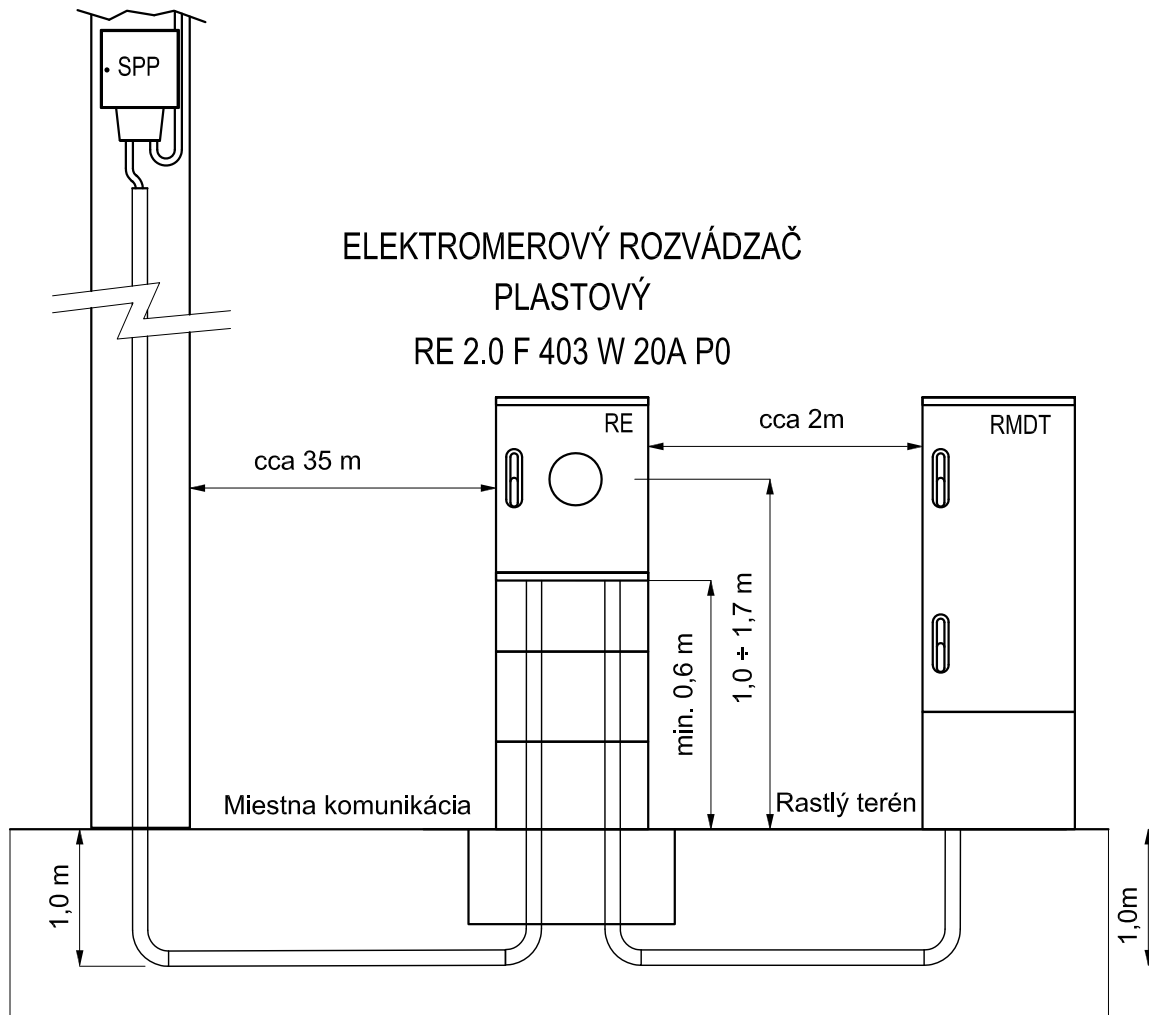
KLADENIE KÁBLOV DO ZEME



- SPP - IŠTIACA SKRIŇA SPP 2 C IV P21
- RE - PLASTOVÝ ELEKTROMEROVÝ ROZVÁDZAČ
- RMDT - HLAVNÝ ELEKTROROZVÁDZAČ ČERPACEJ STANICE

VYPRACOVAL Ing. M. HRAŠKA	KONTROLOVAL Ing. M. HRAŠKA	Ing. Miloš Hraška Projektant Elektro a MaR Pod Urbanom 26, 934 01 LEVICE IČO: 41 486 994	
INVESTOR Združenie obcí Kanalizácia Vrbové - Krakovany		STUPEN PSP	DÁTUM 9/2015
AKCIA Dobudovanie kanalizácie Združenia obcí Kanalizácia Vrbové - Krakovany časť: Kanalizácia Krakovany miesto: Krakovany		ČÍSLO VÝKRESU 15-MH-48-1	
OBSAH SO 02.3 Elektrická prípojka NN k ČS DISPOZÍCIA		MIERKA 1:100	FORMÁT A2

STĽP SEK. SIETE EL. ENERGIE S SPP



NAPAŤOVÁ SÚSTAVA : 3/PEN (N/PE) AC, 50Hz, 230/400V / TN-C-S

Ochrana pred zásahom el. prúdom podľa STN 33 2000-4-41:2007

ZÁKLADNÁ OCHRANA (ochrana pred priamym dotykom) : A1 - základná izolácia živých častí
A2 - zábrany alebo kryty

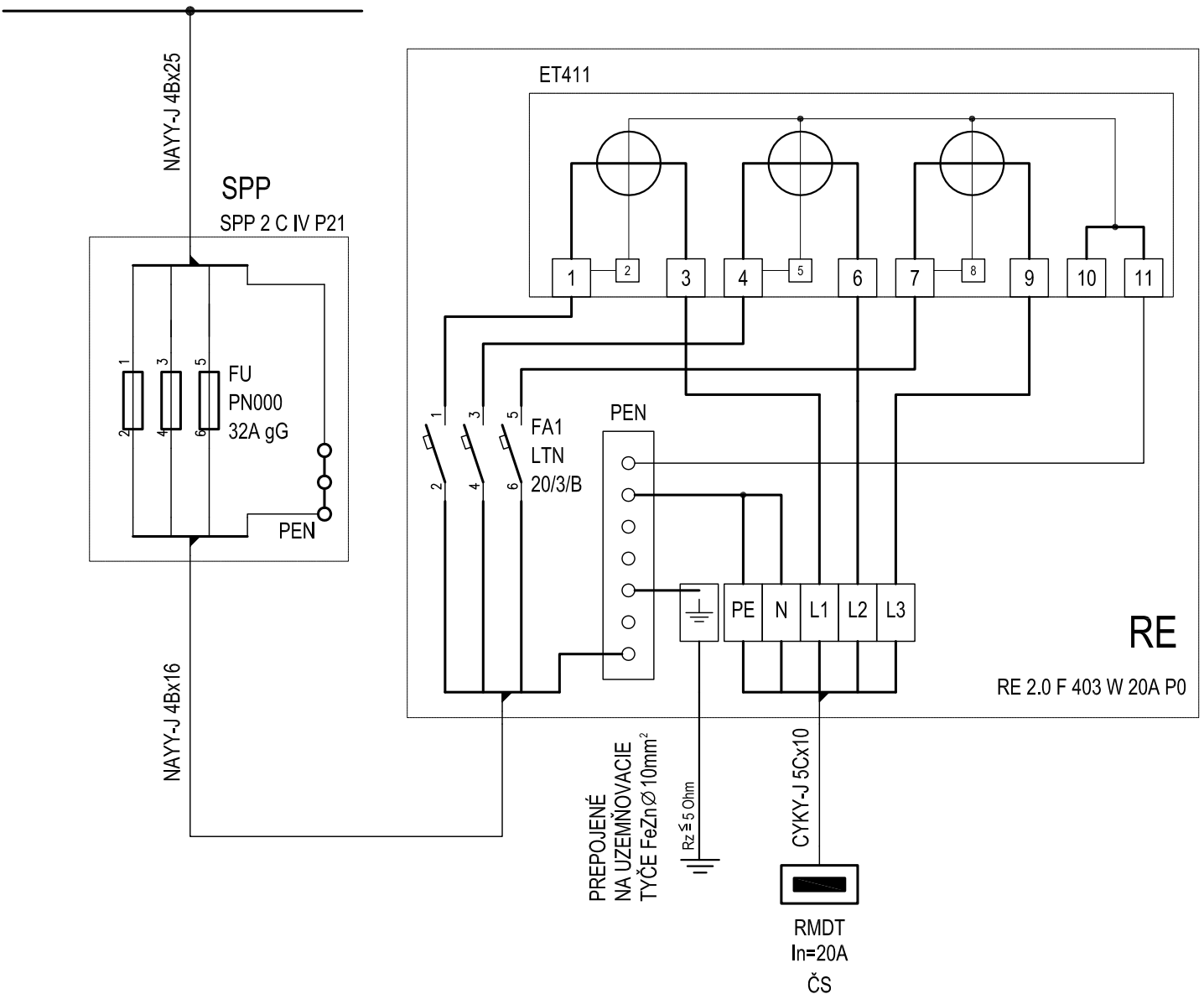
OCHRANA PRI PORUCHE (ochrana pred nepriamym dotykom) : samočinné odpojenie pri poruche (čl. 411.3.2)

DOPLNKOVÁ OCHRANA : ochranné pospájanie (čl. 415.2)

VYPRACOVAL Ing. M. HRAŠKA	KONTROLOVAL Ing. M. HRAŠKA	Ing. Miloš Hraška <i>Projektant Elektro a MaR</i> Pod Urbanom 26, 934 01 LEVICE IČO: 41 486 994	
INVESTOR Združenie obcí Kanalizácia Vrbové - Krakovany		STUPEŇ PSP	DÁTUM 9/2015
AKCIA Dobudovanie kanalizácie Združenia obcí Kanalizácia Vrbové - Krakovany časť: Kanalizácia Krakovany miesto: Krakovany		ČÍSLO VÝKRESU 15-MH-48-2	
OBSAH SO 02.3 Elektrická prípojka NN k ČS UMIESTNENIE RE		1.ZMENA	2.ZMENA
		MIERKA -	FORMÁT A4

VZDUŠNÉ VEDENIE SEKUNDÁRNEJ SIETE EL. ENERGIE

L1,L2,L3,PEN



NAPAŤOVÁ SÚSTAVA

: 3/PEN (N/PE) AC, 50Hz, 230/400V / TN-C-S

Ochrana pred zásahom el. prúdom podľa STN 33 2000-4-41:2007

ZÁKLADNÁ OCHRANA (ochrana pred priamym dotykom)

: A1 - základná izolácia živých častí

A2 - zábrany alebo kryty

OCHRANA PRI PORUCHE (ochrana pred nepriamym dotykom) : samočinné odpojenie pri poruche (čl. 411.3.2)

DOPLNKOVÁ OCHRANA

: ochranné pospájanie (čl. 415.2)

VYPRACOVAL Ing. M. HRAŠKA	KONTROLOVAL Ing. M. HRAŠKA	Ing. Miloš Hraška Projektant Elektro a MaR Pod Urbanom 26, 934 01 LEVICE IČO: 41 486 994	
INVESTOR Združenie obcí Kanalizácia Vrbové - Krakovany		STUPEŇ PSP	DÁTUM 9/2015
AKCIA Dobudovanie kanalizácie Združenia obcí Kanalizácia Vrbové - Krakovany časť: Kanalizácia Krakovany miesto: Krakovany		ČÍSLO VÝKRESU 15-MH-48-3	
OBSAH SO 02.3 Elektrická prípojka NN k ČS ZAPOJENIE RE		1.ZMENA	2.ZMENA
		MIERKA -	FORMÁT A4